

*Duchas*



*Evolution*  
TURBO

*Evolution*  
MASTER

***Manual de Instruções  
de Instalação e Garantia***

**LORENZETTI**

## 1 - ATENÇÃO

- Leia atentamente as instruções de instalação e garantia antes de instalar o produto. A instalação deste produto deve ser efetuada por pessoas qualificadas.
- Nunca conecte dispositivos ou acessórios não indicados neste manual à saída do aparelho. Usar somente ducha manual (com mangueira feita de material isolante elétrico) original da Lorenzetti.
- Conserve este manual para futuras consultas.



## 2 - PREPARAÇÃO PARA INSTALAÇÃO HIDRÁULICA

- A altura do ponto de saída da água (onde será instalada a ducha) até o piso deve ser de 2 metros, aproximadamente.
- Verifique se a saída de água está nivelada com o azulejo. Caso esteja mais de 3 mm (milímetros) para dentro, utilize um prolongador de ferro galvanizado, latão ou plástico. (Esse prolongador não acompanha a ducha).
- Caso o encanamento não coincida com a rosca de 1/2" BSP, use uma bucha de redução. Essa bucha não acompanha a ducha.
- Abra o registro e deixe correr bastante água para remover a sujeira da tubulação, antes da instalação do produto.

PRESSÃO DE FUNCIONAMENTO			
	Produto	Pressão mínima	Pressão máxima
	Evolution Turbo	0,7 mca	4 mca
	Evolution Master	2,5 mca	40 mca
(mca = metro de coluna de água)			
10 kPa = 1 mca = 1 metro linear			

### ATENÇÃO:

- Caso o ponto de instalação da ducha possua dois registros alternativos de entrada de água, ou seja, que possibilite a alternância do uso da água que vem diretamente da rede distribuidora da região (alta pressão) ou da caixa de água (baixa pressão), atentar-se para o uso correto do redutor de pressão que acompanha o produto, conforme tabela acima, referente a pressão mínima e máxima de uso do produto.

- Sujeiras e resíduos contidos na água não tratada (ex. água de cisternas, poços ou outras formas de captação e armazenamento), podem prejudicar o funcionamento deste produto. Se a água fornecida a este aparelho apresentar tais características, providencie a instalação de dispositivos/filtros capazes de evitar que sujeiras e resíduos cheguem até o produto. (conheça os filtros da linha Loren Acqua da Lorenzetti). Certifique-se de que tais dispositivos não comprometam a pressão mínima de funcionamento do produto.

### 3 - PREPARAÇÃO PARA INSTALAÇÃO ELÉTRICA

• Certifique-se de que a tensão (voltagem) do produto, corresponda à da rede elétrica, que deve ser direta e exclusiva do quadro de distribuição, usando fios e disjuntor, levando em consideração os valores de tensão, potência e distância da ducha até o quadro de distribuição, conforme características técnicas da página 11.

Utilize disjuntor bipolar para 220 V~ (fase-fase) e disjuntor unipolar no condutor fase para 127V~ ou 220 V~ (fase-neutro).

• Desligue o disjuntor ou chave fusível do quadro de distribuição de energia elétrica do circuito no qual será instalada a ducha, antes de iniciar a instalação.

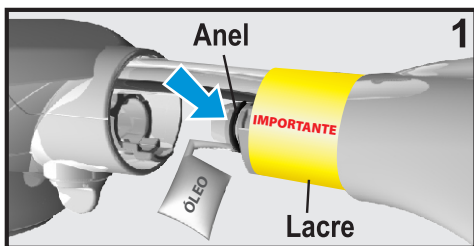
**IMPORTANTE:** Esta ducha lhe proporciona mais um importante recurso: pode ser utilizada em circuitos com dispositivo diferencial Residual (DR). Para isso, verifique o valor da **resistividade mínima da água “DR”**, para cada produto na tabela de características técnicas da página 11.

### 4 - PASSO A PASSO

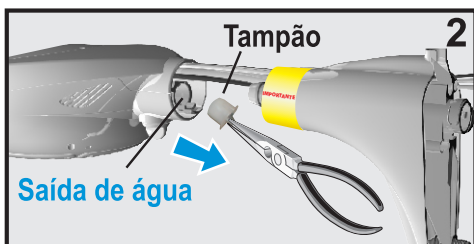
#### IMPORTANTE!

Seu produto já está com o cano pré posicionado para instalação. Retire o produto da embalagem e leia o lacre amarelo (fig. 1), fixado no cano.

Posicione o produto de acordo com as figuras e siga passo a passo as instruções de montagem.

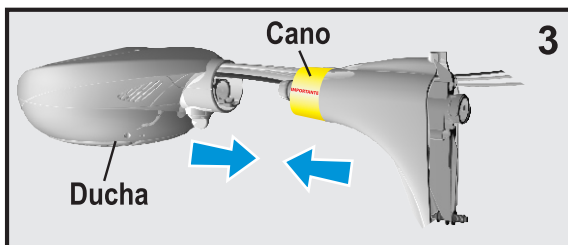


• Lubrifique o anel de vedação com o óleo que acompanha o Kit de instalação. fig. 1

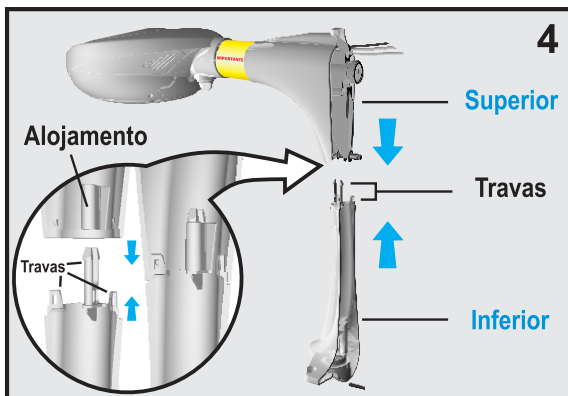


• Retire o tampão da saída de água com auxílio de um alicate. fig. 2

Obs. esse tampão não será mais utilizado.

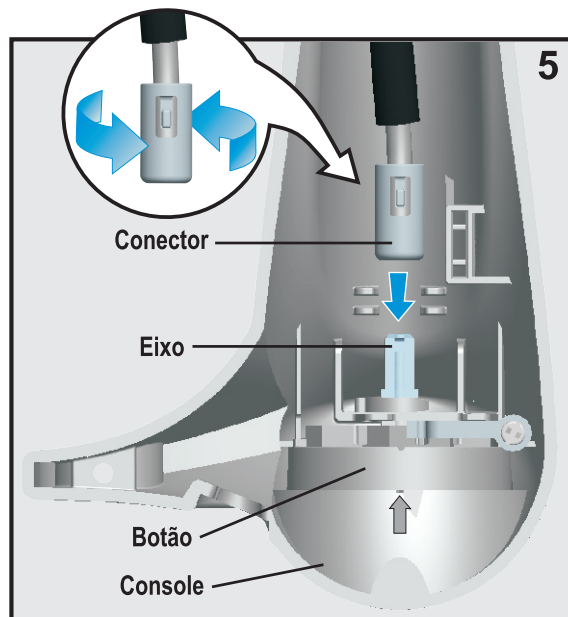


- Mantenha os cabos esticados e encaixe o cano na ducha. Ouça um “clique” no momento do encaixe. fig. 3
- Puxe o cano para fora, a fim de constatar se está bem encaixado.

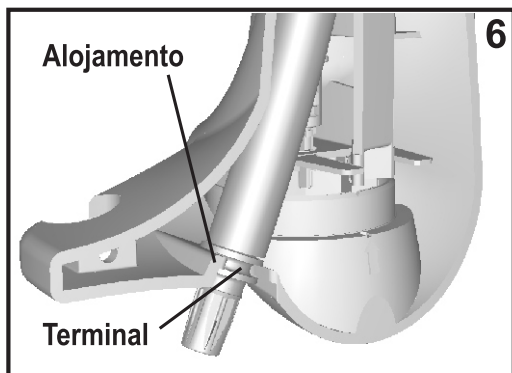


- Faça a união do console superior com o console inferior. fig. 4

Obs.: Para união das partes, você deverá encaixar as travas plásticas do console inferior nos alojamentos do console superior, elas garantirão o alinhamento e a fixação das partes.



- Pelo lado interno do console inferior, alinhe o conector do cabo preto com o eixo do botão. O conector deve estar conforme indicado na figura ao lado, caso não esteja gire para deixá-lo nesta posição.
- Encaixe o conector do cabo preto no eixo do botão. fig. 5



- Encaixe o terminal da mangueira branca no alojamento do console inferior. fig.6

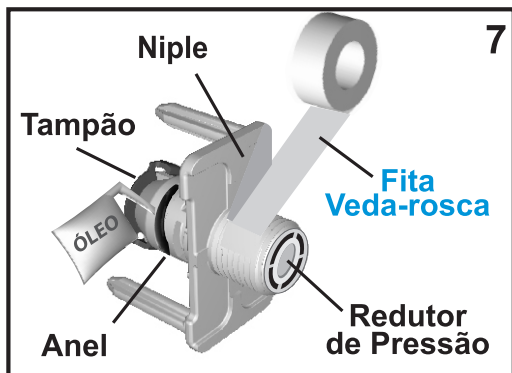
**Ducha Evolution Master:** O redutor de pressão já está encaixado no niple. Caso a pressão de água seja inferior a 8 mca, retire esse redutor.

Para retirá-lo, Gire o tampão no sentido anti-horário, e puxe-o, depois introduza uma chave de fenda empurrando o redutor de dentro para fora do niple. Recoloque o tampão.

**Ducha Evolution Turbo:** Em hipótese alguma instale a Ducha Evolution Turbo em pontos onde a pressão de água for superior a 4 mca. mca = metro de coluna de água.

Passe fita veda-rosca no niple e lubrifique o anel de vedação com o óleo. fig.7

Instale o niple na parede verticalmente. Não utilize ferramentas. fig.8

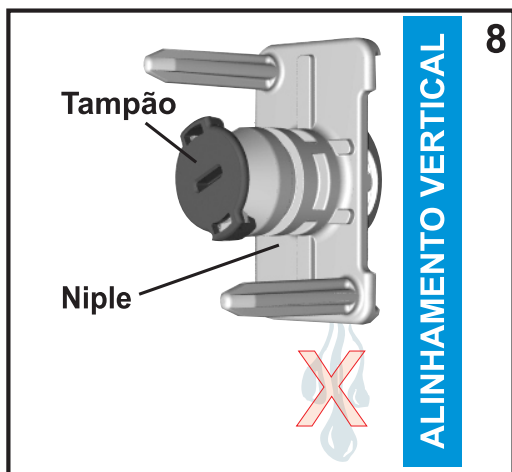


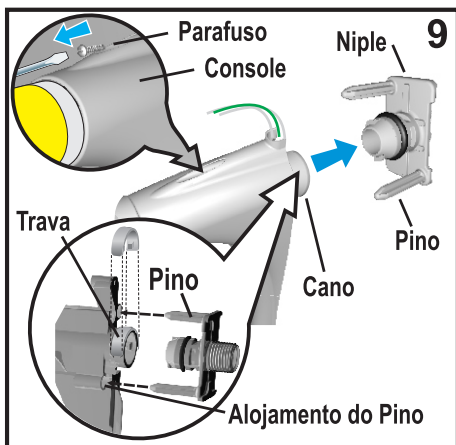
### Ajuste para evitar vazamento

- Abra o registro e verifique se há vazamento (entre a parede e o niple). Se houver, retire o niple e passe mais fita veda-rosca. Repita o processo até corrigir completamente o vazamento.

**Obs:** Se houver gotas entre o niple e o tampão desconsidere-as.

- Certifique-se de que o registro esteja completamente fechado e retire o tampão, girando-o no sentido anti-horário. Esse tampão não será mais utilizado, a menos que queira reinstalar o produto em outro ponto.





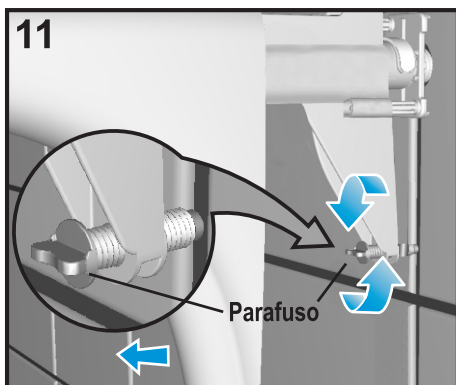
- Retire o parafuso e mova o console em direção ao produto a fim de facilitar a visualização do cano. fig. 9
- Com os cabos elétricos para cima, alinhe os pinos do niple nos alojamentos do cano e faça o encaixe. Empurre o cano contra o niple até ouvir um “clique” fig. 9. Puxe o cano para fora, a fim de constatar se está bem encaixado.

**observação:** A trava do cano só deverá ser removida se houver necessidade de desinstalar o produto, vide instruções do item 11, Limpeza e Manutenção, página 10.

## 5 - AJUSTE DE INCLINAÇÃO DA DUCHA

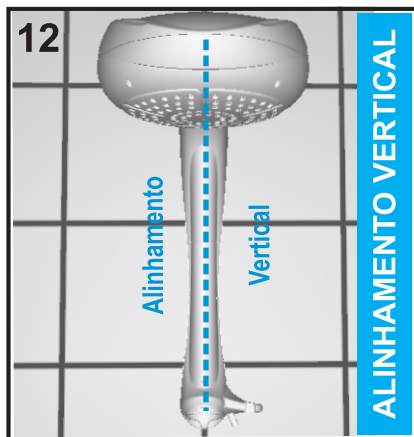


- Encoste o console superior na parede sem parafusar e verifique se a ducha está alinhada horizontalmente. fig. 10

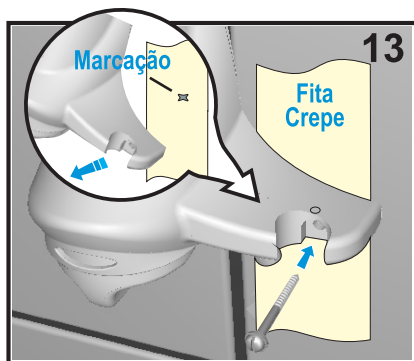


- Caso a ducha não esteja alinhada, poderá ser feito o ajuste. Puxe o console em direção à ducha e regule a inclinação, girando o parafuso da base do cano. fig. 11

## 6 - FIXAÇÃO DO CONSOLE NA PAREDE

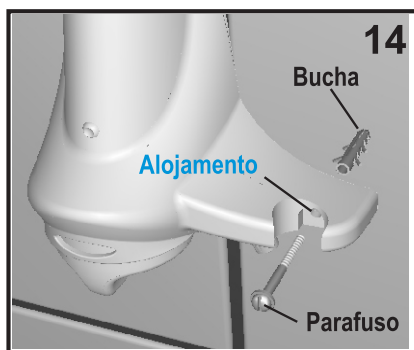


- Encoste novamente o console na parede e faça o alinhamento vertical do produto. fig. 12

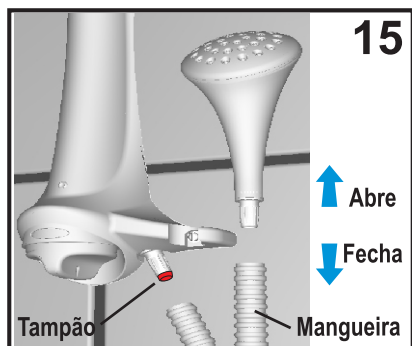


- Marque o local exato para furação da parede onde será fixado a base do console. (Por ex. poderá colar uma fita crepe e utilizar o próprio parafuso ou uma caneta). fig. 13

**Obs. Cuidado para não furar canos embutidos na parede.**



- Fure a parede utilizando broca de 5 mm e coloque a bucha. Reposicione o produto na posição correta e faça a fixação dos parafusos. fig 9 e fig. 14



- Retire o tampão vermelho do conector com auxílio de um alicate e encaixe a mangueira. Para abrir a ducha manual, puxe. Para fechar empurre-a. fig. 15

- Retire o lacre amarelo do cano. fig. 1

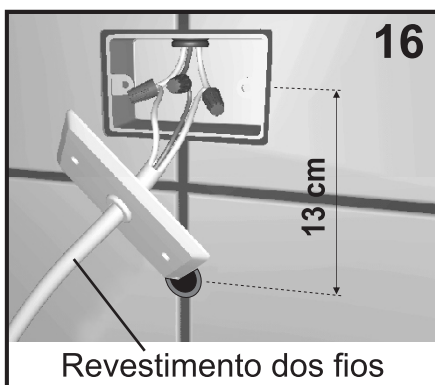
## ATENÇÃO: EVITE A QUEIMA DA RESISTÊNCIA

Antes de ligar o disjuntor e fornecer energia elétrica ao produto, siga os passos abaixo para evitar a queima da resistência:

- 1- Abra a **Ducha Manual** e em seguida o **registro da água**, deixando correr água pela mesma.
- 2- Com o registro de água aberto, feche a **Ducha Manual** e coloque-a no suporte. A água sairá pela **Ducha Principal**.
- 3- Feche o registro da água.
- 4- Ligue o disjuntor para fornecer energia elétrica ao produto.

Desta forma a sua **Ducha Evolution** estará pronta para ser utilizada.

## 7 - INSTALAÇÃO ELÉTRICA



- Recomenda-se que a instalação elétrica e o sistema de aterramento para este aparelho sejam executados por pessoas qualificadas.
- No caso de construções novas, providencie a caixa de derivação a 13 cm de distância, acima da saída de água. fig 16
- Desligue a chave geral ou o disjuntor do circuito que alimentará sua ducha.
- Passe os fios de ligação da ducha por dentro do revestimento do fio. fig 16.



- Conecte os fios de ligação da ducha aos fios da rede elétrica, utilizando um conector adequado, para garantir uma conexão perfeita, conforme as orientações de conexão elétrica da tabela de características técnicas (item 13). Esse conector não acompanha o produto. Sugerimos a utilização do kit de instalação original Lorenzetti.

### **IMPORTANTE:**

Não use nenhum tipo de plugue ou tomada para a instalação do produto.

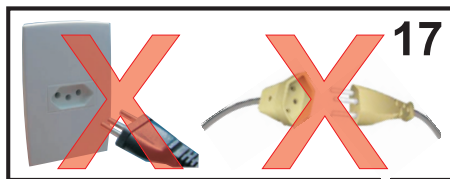
Não altere a regulagem dos contatos do produto, pois ela garante o funcionamento seguro do aparelho.

### **ATERRAMENTO**

• Não utilize o fio neutro como aterramento. Para evitar riscos de choques elétricos, conecte o fio terra (fio verde ou verde/amarelo) deste produto a um sistema de aterramento, conforme norma brasileira NBR-5410.

**IMPORTANTE:** Não use nenhum tipo de plugue ou tomada para a instalação do produto. fig 17

Não altere a regulagem dos contatos do produto, pois ela garante o funcionamento seguro do aparelho.



## **8 - UTILIZAÇÃO**

- Para o produto entrar em funcionamento, basta abrir o registro de água. O acionamento da ducha é feito automaticamente.
- No modelo Evolution Turbo, o pressurizador (que faz parte do produto) é acionado automaticamente com a abertura do registro. É normal, após o acionamento, cerca de 5 segundos, haver uma leve trepidação ou barulho de funcionamento do pressurizador.

**IMPORTANTE:** Este aparelho pode aquecer a água a uma temperatura acima daquela adequada ao uso. Portanto, antes e durante o uso, deve-se tomar cuidados especiais de forma a regular adequadamente a temperatura da água. Crianças, pessoas idosas, doentes, pessoas física ou mentalmente debilitadas devem ser supervisionadas durante a utilização do produto.

**Não faça uso da Ducha caso haja vazamentos.**

**Em caso de dúvidas, ligue para:**



**ATENDIMENTO AO CONSUMIDOR**

**0800 0 16 02 11**

**[www.lorenzetti.com.br](http://www.lorenzetti.com.br)**

## 9 - CONTROLE DE TEMPERATURA

• Esta ducha possui comando de temperaturas em botão giratório que permite variar a temperatura da água.

### EVOLUTION TURBO MULTITEMPERATURAS:

Para opção de água quente nas **4 temperaturas não pressurizadas**, gire o botão no sentido horário. Para opção de água quente nas **4 temperaturas pressurizadas**, gire o botão no sentido anti-horário. fig 18

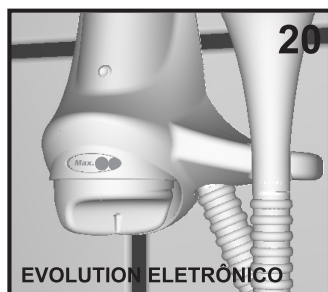
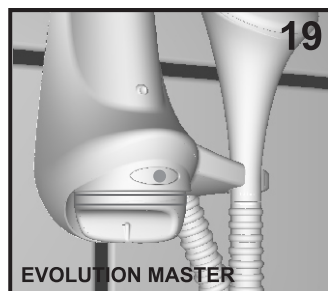
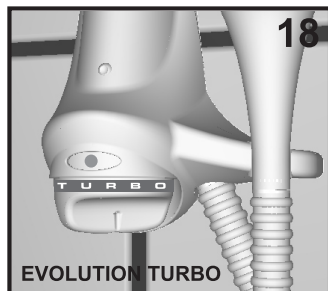
### EVOLUTION MASTER MULTITEMPERATURAS:

Para opção de água quente, gire o botão no sentido horário. fig 19

### EVOLUTION ELETRÔNICO:

Para opção de água quente, gire o botão no sentido horário. fig 20

**Em dias mais quentes, este produto lhe permite uma grande economia de energia elétrica. Para isso, gire o botão no sentido anti-horário e obtenha uma confortável temperatura de água.**



## 10 - JATO INTELIGENTE

- Para acabar com aqueles pingos inconvenientes quando se utiliza a ducha manual, a Lorenzetti criou o Jato Inteligente.
- Este novo sistema, que já integra o produto, permite a escolha de água só na ducha principal ou só na ducha manual.
- É normal, após o fechamento do registro ou a abertura da ducha manual, existir um gotejamento por alguns segundos, até que toda água do interior da ducha principal se escoe.

## 11 - LIMPEZA E MANUTENÇÃO

**Antes de iniciar a limpeza ou manutenção do produto, desligue o disjuntor.**

### LIMPEZA

- Utilize somente pano úmido para a limpeza, pois o uso de produtos abrasivos podem danificar o produto.
- Para a limpeza do espalhador, utilize uma escova para retirar a sujeira e desobstruir os furos.

### MANUTENÇÃO

- Caso haja necessidade de remover o produto do ponto de instalação, retire os parafusos dos consoles inferior e superior, e mova-os em direção ao produto fig. 9 e 14. Remova a trava do cano com auxílio de uma chave de fenda.
- Puxe o cano até desencaixá-lo do niple.

Em caso de dúvidas, ligue para:



**ATENDIMENTO AO CONSUMIDOR**

**0800 0 16 02 11**

**[www.lorenzetti.com.br](http://www.lorenzetti.com.br)**

## 12 - TELA FILTRO RETENTORA DE RESÍDUOS



• A tela filtro retentora de resíduos impede a entrada de resíduos sólidos no produto, garantindo um bom funcionamento.

• O intervalo de tempo para a limpeza da tela filtro retentora de resíduos depende da qualidade da água recebida em sua casa. Verifique seu aspecto a cada 2 meses ou quando houver redução significativa do volume de água.

• Para remover a tela filtro retentora de resíduos, o produto deve estar desligado e com o registro fechado. Gire a tela no sentido anti-horário, retirando-a do produto (Fig. 21).

• Para a limpeza, utilize uma escova para desobstrução total dos furos.

• Encaixe-a novamente no produto, girando-a no sentido horário, até o seu travamento, tomando o cuidado para que o anel de vedação fique corretamente posicionado.

## 13 - CARACTERÍSTICAS TÉCNICAS



Especificação		Grau de proteção: IP 24								
Modelo		EVOLUTION TURBO*				EVOLUTION MASTER*				
		Multitemperaturas		Eletrônico		Multitemperaturas		Eletrônico		
Tensão (V~)		127	220	127	220	127	220	127	220	
Potência (Watts)	Seletor de Temperatura Multitemperaturas	Desl. ○	0	0			0	0		
		●	**2200	**2500			**2200	**2500		
		●●	3300	5000			3300	5000		
		●●●	5500	7500			5500	7500		
	Seletor de Temperatura Eletrônico	○.....			0	0			0	0
		○..... Max. ●●			5500	7500			5500	7500
Disjuntor ou Fusível ( Ampères)		50	40	50	40	50	40	50	40	
Secção dos condutores (mm <sup>2</sup> )***		10	6	10	6	10	6	10	6	
Resistividade da água para "DR" (ohms x cm)		2300								
Pressão de Funcionamento	Mínima	7 kPa (0,7 mca)				25 kPa (2,5 mca)				
	Máxima	40 kPa (4 mca)				400 kPa (40 mca)				
Conexão Hidráulica		Entrada de água - Rosca 1/2" BSP								
Conexão Elétrica		Fios Brancos: Fase / Fase ou Fase Neutro Fio verde / amarelo: Aterramento								

\* A Resistividade da água fornecida a este produto, a 22°C, não deve ser inferior a 1300 ohms x cm.

\*\* Potência econômica

\*\*\* Para distâncias acima de 30 m, utilize condutores de secção maior.

Este produto tem seu desempenho aprovado pelo INMETRO e está em conformidade com a norma NBR 12483 e com o Programa Brasileiro de Etiquetagem.

## 14 - EVENTUAIS PROBLEMAS E RESPECTIVAS SOLUÇÕES

Observe o quadro abaixo antes de solicitar a Assistência Técnica Lorenzetti

PROBLEMA	CAUSA PROVÁVEL	SOLUÇÃO
A ducha não liga automaticamente ao abrir o registro.	Disjuntor desligado.	Acione o disjuntor.
	O botão do controle de temperaturas está na posição desligado.	Posicionar o botão do controle de temperaturas na temperatura que mais lhe agrada.
Não sai água pela ducha.	O registro principal do seu banheiro está fechado ou há ar na tubulação.	Abra o registro principal e/ou as torneiras que pertencem ao mesmo circuito hidráulico, até remover todo o ar.
Diminuição da vazão de água.	Sujeiras na Tela filtro retentora de resíduos .	Faça a limpeza da tela de forma a desobstruir a passagem da água (item 12).
	Sujeiras no espalhador .	Faça a limpeza do espalhador de forma a desobstruir a passagem da água (item 11 ).
A ducha esquentou pouco, mesmo com o botão do controle de temperaturas na posição de aquecimento máximo.	Fiação inadequada.	Consulte um profissional habilitado para verificar se os condutores estão de acordo com as especificações contidas neste manual.
	Tensão elétrica baixa.	Consulte um profissional habilitado para verificar se a tensão elétrica está abaixo dos valores nominais de fornecimento (127V~ ou 220V~). Em caso positivo, comunique a concessionária de sua região.
	A resistência está parcialmente queimada	Substitua a resistência.
A ducha Evolution Turbo não aumenta a pressão.	A ducha Evolution Turbo pode estar instalada numa tubulação com pressão superior à indicada para este produto.	Verifique se a pressão está correta conforme especificações contidas neste manual. A ducha Evolution Turbo não deve ser instalada em pontos com pressão de água superior à máxima recomendada ou com água proveniente diretamente da rua.
O Disjuntor Diferencial Residual (DR) está desarmando.	Sistema de aterramento não adequado.	Adequar o sistema de aterramento à NBR 5410.
	Mais de um aparelho conectado ao mesmo circuito elétrico.	Providenciar o circuito elétrico exclusivo para a ducha.



### IMPORTANTE:

Em caso de defeitos nos condutores do cordão de alimentação do aparelho, não os substitua, retire o aparelho do ponto de utilização e o encaminhe a uma Assistência Técnica Lorenzetti.

## 15 - GARANTIA

- As Duchas Evolution Turbo e Evolution Master são garantidas contra defeitos de fabricação para o primeiro adquirente pelo prazo de 1 ano com início na data da emissão da Nota Fiscal, sendo de 3 meses a garantia legal, e os 9 meses restantes de garantia concedidas pela Lorenzetti.
- A resistência possui a garantia legal pelo prazo de 3 meses.
- Esta garantia abrange, exclusivamente, a substituição e/ou conserto apenas das peças que apresentarem, comprovadamente, defeitos de fabricação ou de material.
- Excluem-se defeitos provenientes do uso e/ou instalação inadequados.
- Para atendimento do Serviço Autorizado de aparelhos em garantia, é obrigatória a apresentação da Nota Fiscal de compra.
- As despesas de transporte para entrega e retirada dos aparelhos em garantia até os locais de Serviço Autorizado Lorenzetti, correrão por conta do proprietário.
- O Serviço Autorizado Lorenzetti cobrará do proprietário taxa de visita quando solicitado atendimento domiciliar.

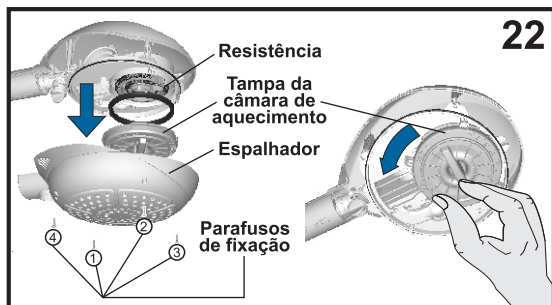
## 16 - TROCA DA RESISTÊNCIA

Ocorrendo a queima da resistência, a mesma deverá ser substituída por uma nova peça de reposição (Duchas Evolution Master e Evolution Turbo : 3055S (127V~) e 3055R (220 V~)).

**IMPORTANTE: A substituição da resistência é muito simples, no entanto, para efetuar-la, siga corretamente as instruções contidas no manual que acompanha a nova resistência.**

### ATENÇÃO:

- Antes de realizar qualquer tipo de intervenção que demande a desmontagem do produto, desligue o disjuntor.
- A manutenção deste produto somente pode ser efetuada por pessoas qualificadas.
- Para a sua própria segurança e economia, utilize somente resistências genuínas Lorenzetti.





**ATENDIMENTO AO CONSUMIDOR**

**0800 0 16 02 11**

**[www.lorenzetti.com.br](http://www.lorenzetti.com.br)**

***LORENZETTI***

**Lorenzetti S.A. Indústrias Brasileiras Eletrometalúrgicas**

**Av. Presidente Wilson, 1230 - CEP 03107-901**

**Mooça - São Paulo - SP - Fabricado no Brasil**

**C.N.P.J. 61.413.282/0001-43**

372145